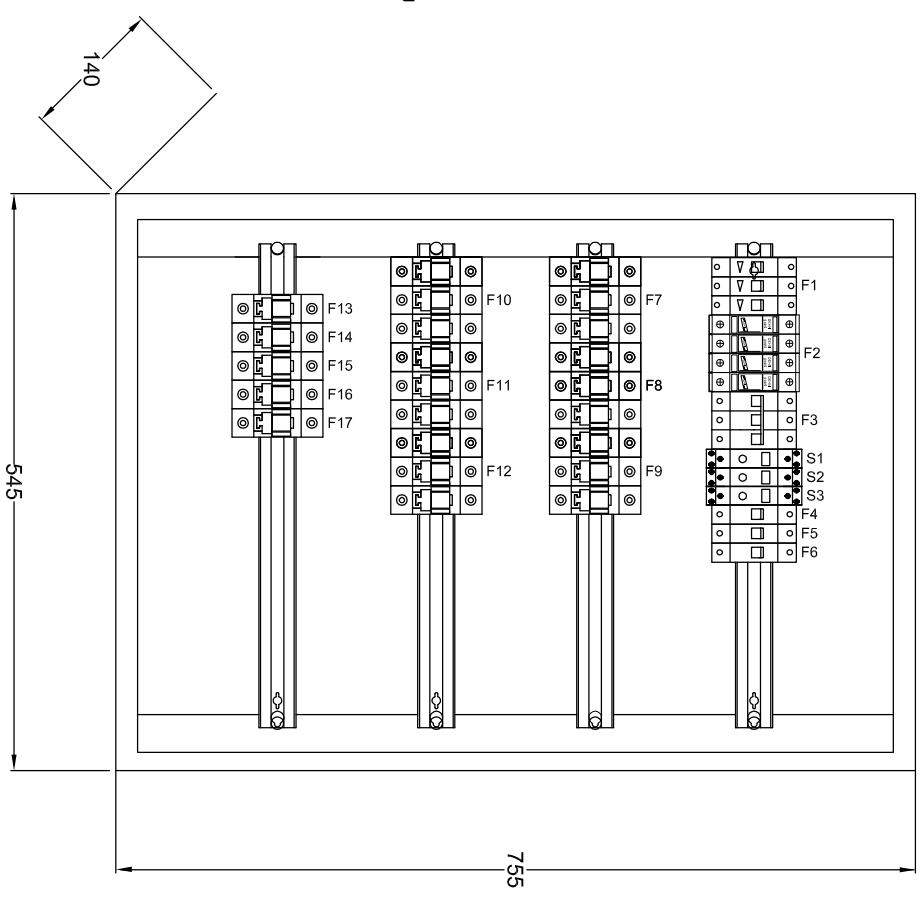
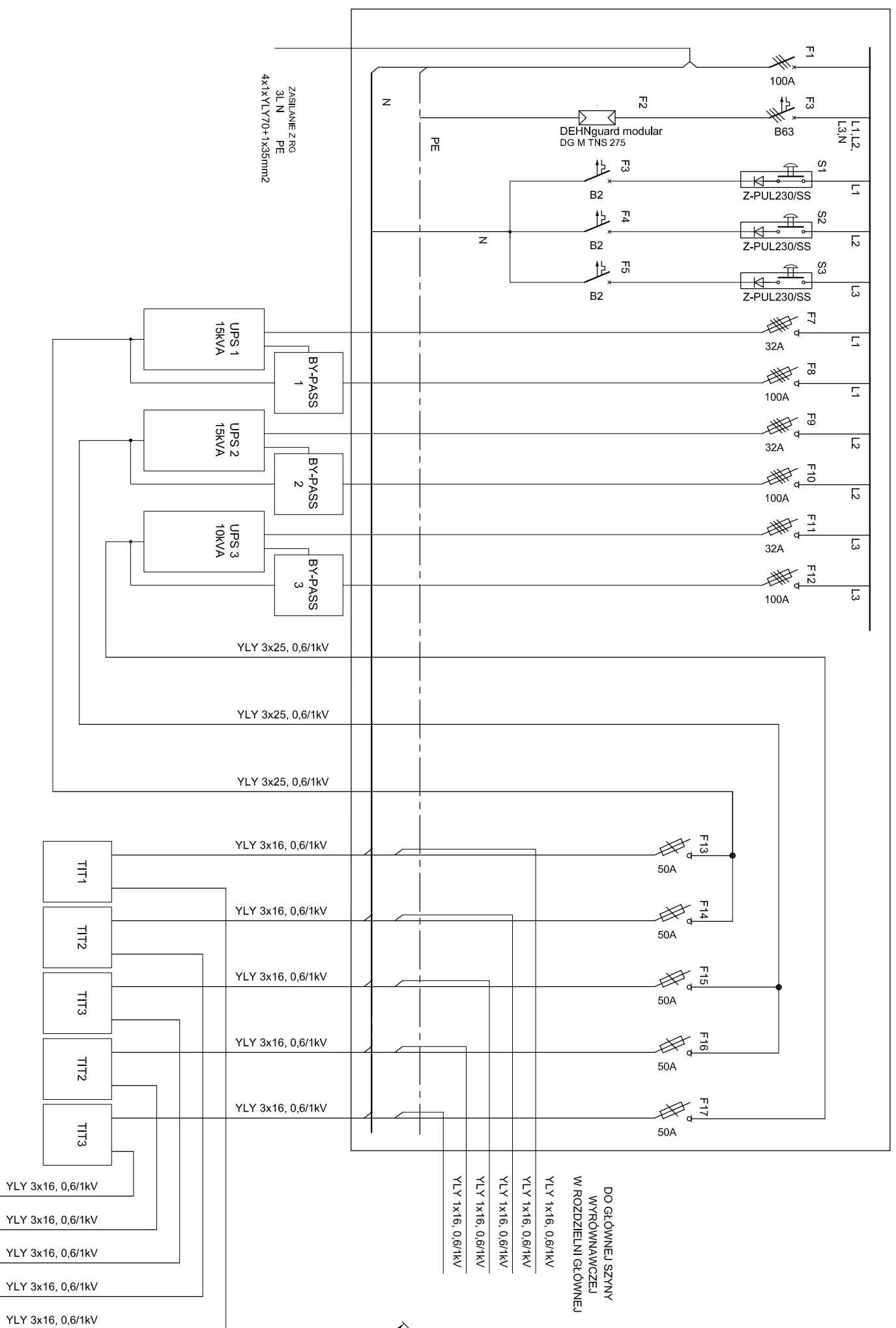


ROZDZIELNICA RUPST

IP - 30, 50 Hz 230/400 V 3L+N+PE



Eaton, obudowa modułowa, IP30

UPS-IT 1

Model:	UPS 3/1 15kVA	
Moc znamionowa:	15kVA	
Czas podtrzymania:	100% obciążenia	> 20 minut
	50% obciążenia	> 30 minut
Tryb pracy:	true on-line	
Zasilanie:	we: 400/230V 50Hz wy: 230/230V 50Hz	

UPS-IT 2

Model:	UPS 3/1 15kVA	
Moc znamionowa:	15kVA	
Czas podtrzymania:	100% obciążenia	> 20 minut
	50% obciążenia	> 30 minut
Tryb pracy:	true on-line	
Zasilanie:	we: 400/230V 50Hz wy: 230/230V 50Hz	

UPS-IT 3

Model:	UPS 3/1 10kVA	
Moc znamionowa:	10kVA	
Czas podtrzymania:	100% obciążenia	> 20 minut
	50% obciążenia	> 30 minut
Tryb pracy:	true on-line	
Zasilanie:	we: 400/230V 50Hz wy: 230/230V 50Hz	

ZASILANIE Z RG

BIURO STUDIÓW I PROJEKTÓW SŁUŻBY ZDROWIA

tel.: 71 355 73 66 • fax: 71 355 74 31 • e-mail: poczta@bsipsz.pl • web: www.bsipsz.pl

BIURO STUDIÓW I PROJEKTÓW SŁUŻBY ZDROWIA WE WROCŁAWIU SP. Z O.O.

pl. Solidarności 1/315 ; 53-661 Wrocław

INWESTOR: POWIATOWE CENTRUM MEDYCZNE W GRÓJCU SP. Z O.O.
ul. Ks. Piotra Skargi 10 ; 05-600 Grójec

TENANT: BUDOWA SZPITALNEGO ODDZIAŁU RATUNKOWEGO Z WYPOSAŻENIEM WRAZ Z BUDOWĄ LADOMIERSKA DLA ŚMIGŁOWCÓW RATUNKOWYCH LOTNICZEGO POGOTOWIA RATUNKOWEGO W POWIATOWYM CENTRUM MEDYCZNYM W GRÓJCU

ZESPÓŁ PROJEKTOWY:

elektyka:	nr uprawnień:	podpis:
projektant:	mgr inż. Leszek Tamogroździ	OP/103/01/PICE/07
	uprawnienia w specjal. elektrycznej bez ograniczeń	

temat rysunku: ROZDZIELNICA RUPST
SZPITALNY ODDZIAŁ RATUNKOWY Z IZBA PRZYJĘĆ

stadium:	PROJEKT WYKONAWCZY
branża:	ELEKTRYKA
data:	03.2017
skala:	1:100
nr rysunku:	IE-12